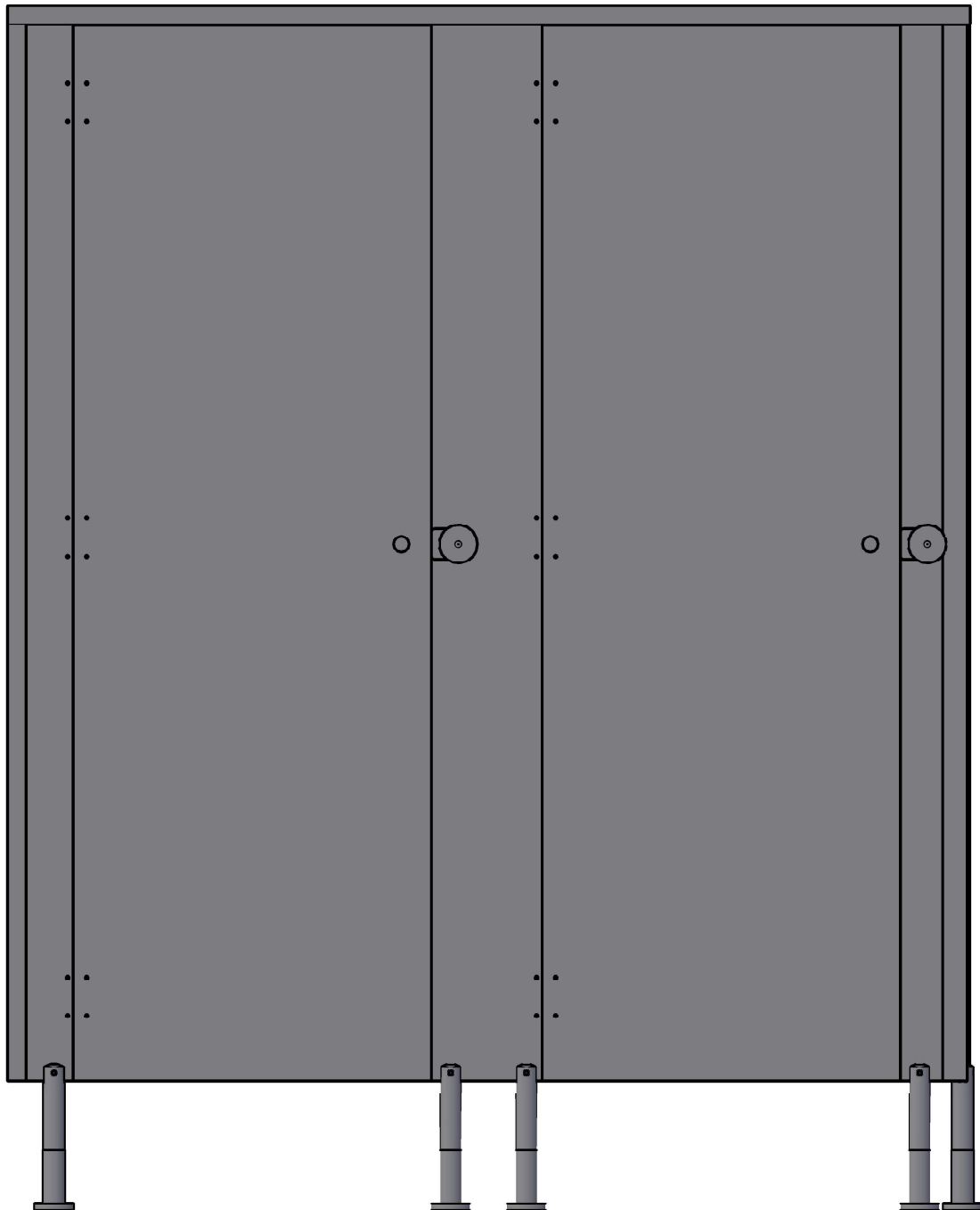
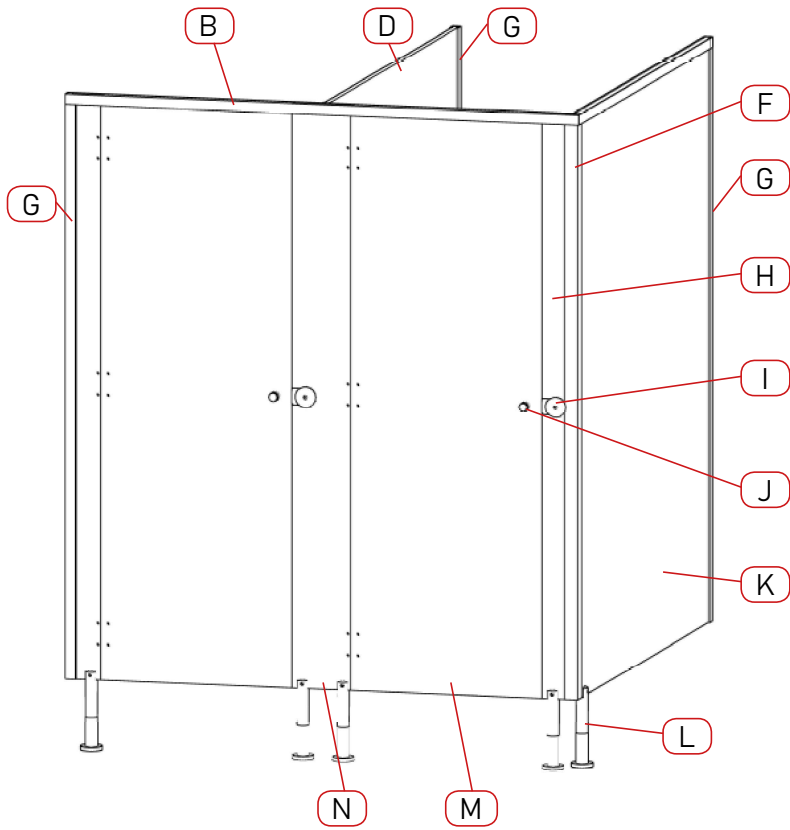


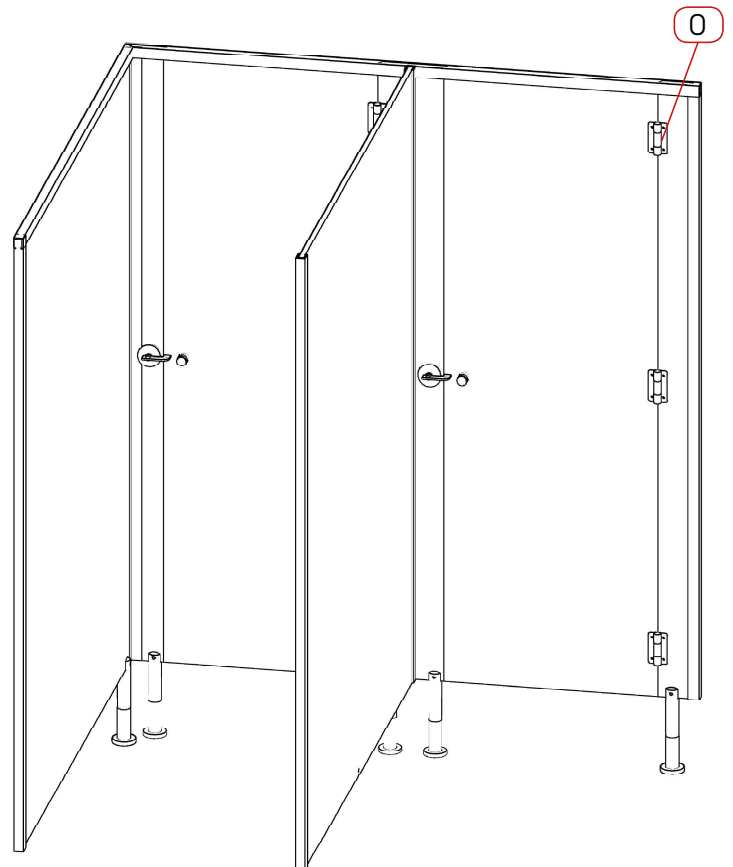
APERTURA HACIA EL INTERIOR CON LATERAL



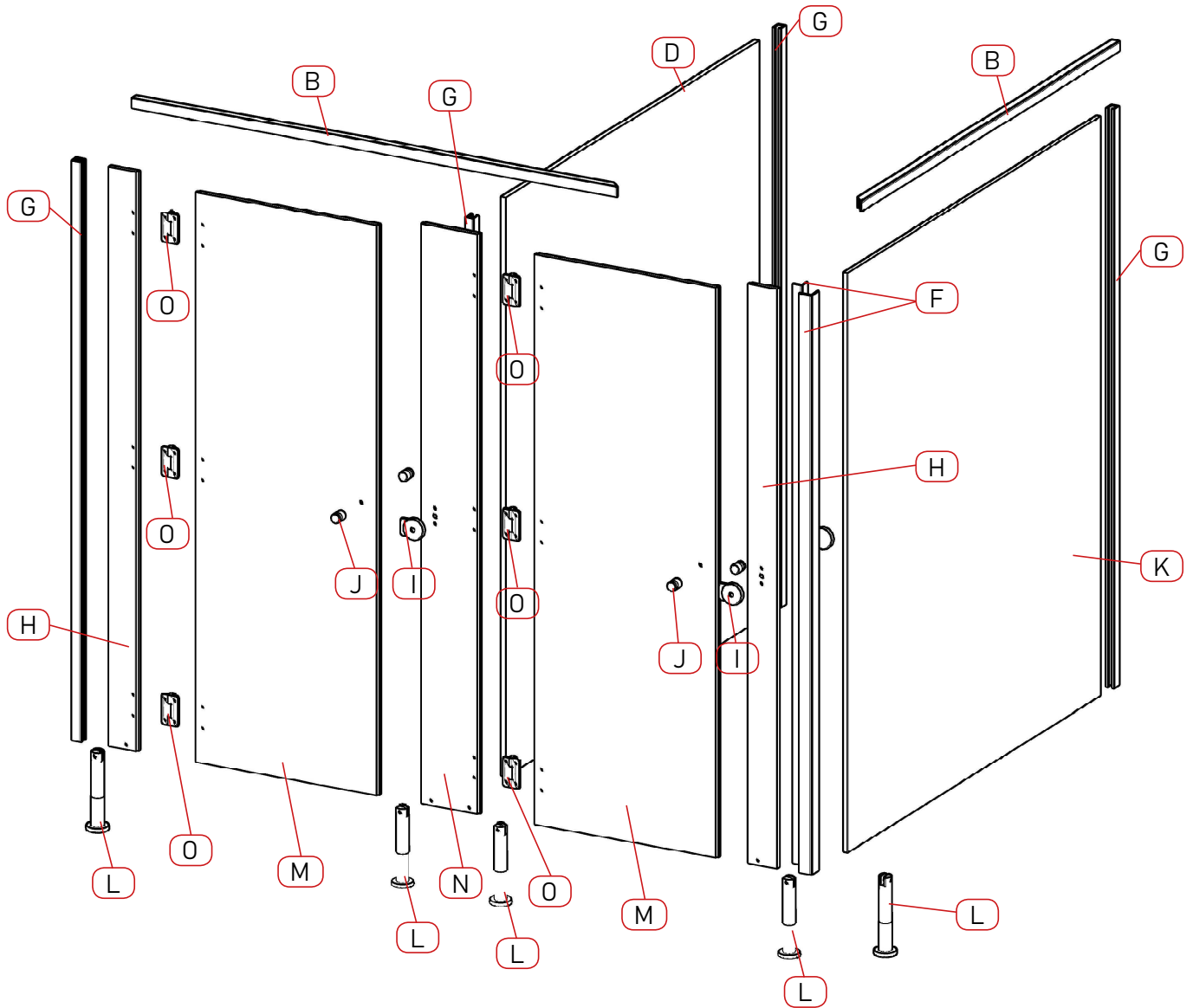
SISTEMA CORONACIÓN, APERTURA HACIA EL INTERIOR



- B - U de coronación
- D - Separador
- F - L sujeción aluminio
- G - U sujeción aluminio
- H - Fijo lateral
- I - Condensa
- J - Pomo
- K - Costado
- L - Pata regulable
- M - Puerta
- N - Fijo central
- O - Bisagra



SISTEMA CORONACIÓN, APERTURA HACIA EL INTERIOR



B - U de coronación
 D - Separador
 F - L sujeción aluminio
 G - U sujeción aluminio
 H - Fijo lateral
 I - Condena

J - Pomo
 K - Costado
 L - Pata regulable
 M - Puerta
 N - Fijo central
 O - Bisagra